

请登录HUAFENG网站了解更多新品
www.zjhfgy.com



地下通信管道用塑料管

华丰塑管·专家品质

浙江华丰管业有限公司
ZHEJIANG HUAFENG PIPE INDUSTRY CO.,LTD

地址：浙江省富阳市富春街道金秋大道37号
售后服务热线：400-809-5567 0571-63328628 63103991
服务监督电话：0571-62053588 63328628
传真：0571-63367070 63331088
邮编：311400
E-mail: xsh@zjhfgy.com

本手册解释权属于本公司技术部，同时保留技术更新的权利！

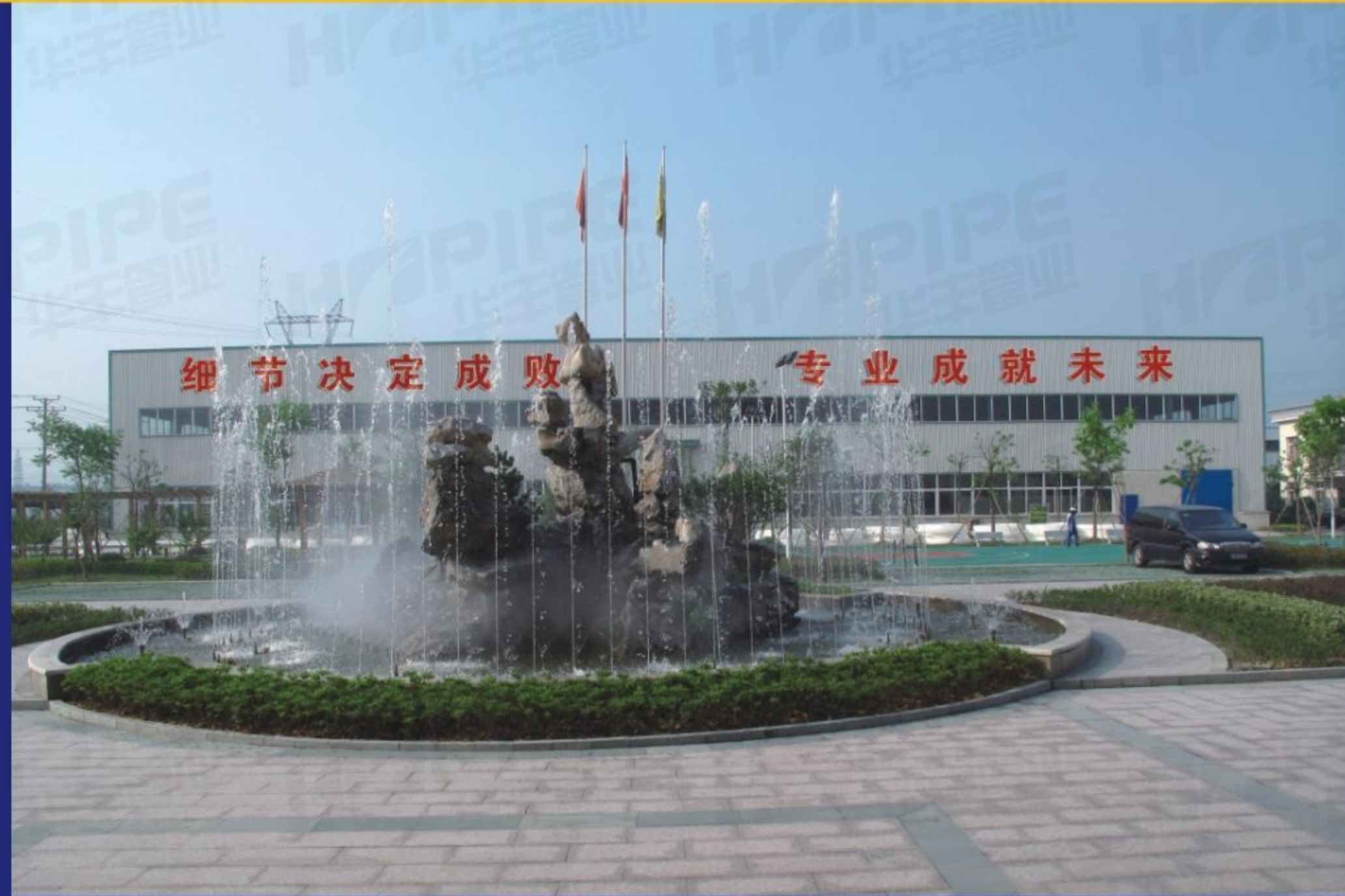


由中华联合保险公司承保



公司简介

COMPANY INTRODUCTION



浙江华丰管业有限公司地处杭州市美丽的富春江畔，座落于高新技术园区——富春通信电子功能区内，杭新景(杭千)高速公路贯穿而过，交通十分便利。公司由浙江华丰通讯器材有限公司与港商合资建成，注册资本1亿元人民币，占地面积14万平方米，总资产超过3亿元。

公司集研发、生产、销售、服务于一体，生产各类通信用光(电)缆保护管、电力电缆保护管、给(排)水管、PE燃气管等共四大系列400多个品种。企业通过ISO9001-2000质量体系认证,ISO14001-2004环境管理体系认证和 OHSAS18001-1999职业健康安全管理体系；产品均通过省、国家级检测和鉴定，符合国家、行业相关标准，先后获得国家重点扶持的高新技术企业、浙江省名牌产品、浙江省著名商标、浙江省信用管理示范企业等荣誉称号。



公司大力实施“科技兴企、以人为本”的战略方针，注重新产品、新技术研发及人才的引进和培养。经过多年经营，造就了一批技术成熟、年龄结构合理、专业化程度高的员工队伍。通过诚信经营，获得了较好的社会信誉；多年被评为“重信用、守合同”单位和“AAA”级资信等级企业称号。公司自成立以来连续赢利，取得了较好的经济和社会效益。

在塑料管道行业不断发展的今天，浙江华丰管业秉承诚信严谨、团结奉献、和谐创新、追求卓越的企业精神，努力向行业技术的引领者而发展，争做企业优秀形象的保持者。公司将继续坚持以竞争与服务求生存、质量与管理求效益、技术与创新求发展，不断打造优质品牌，更好地满足市场需求。

企业使命：坚持树立“品牌第一、客户至上”的经营意识，通过为客户提供优质的产品和服务，寻求企业健康的发展，打造一流的企业和一流的服务品牌。公司秉承诚信严谨、团结奉献、和谐创新、追求卓越的企业精神，努力向行业技术的引领者而发展，争做企业优秀形象的保持者。

公司宗旨：诚信天下、互利共赢。



CONTENTS 目录



第一部分 公司简介

第二部分 生产与检测设备

第三部分 产品简介

- 1、地下通信用PVC多孔一体管材
- 2、地下通信用PVC单孔实壁管材
- 3、高强度复合塑料管材（塑合金管材）
- 4、地下通信用PVC双壁波纹管
- 5、地下通信用PE单孔实壁管材
- 6、HDPE硅芯管材
- 7、产品配件

第四部分 施工与技术规范

第五部分 企业资质与荣誉

第六部分 服务及质量承诺书

我公司全套引进四十余条当今世界最先进的管材生产线，该生产线采用最先进的技术进行设计和制造，具有高速挤出成型，自动定尺切割，微机软件控制生产全过程的先进性能。

先进的生产设备

ADVANCED PRODUCTION EQUIPMENT



PVC通信管道采用先进锥形双螺杆挤出生产线，自动化程度高，温控精度高，塑化性能优良，质量稳定，配备先进的高效混料机组，模具配置齐全，规格型号齐全多样。



主机采用分离型屏障高效螺杆，开槽喂料机筒，强制水冷系统。由于分离屏障型的结构，固、液两相完全分离，熔融、塑化充分，径向、轴向温差小。能实现低温塑化，熔融速率高，熔温、压力稳定。

机头采用第三代螺旋芯棒模具结构，可配静态混炼系统，料层彼此充分叠加，使熔体流动速度达到预期的力学均匀、热均匀性。无须芯模支架，管材制品力学性能好，尺寸变化率小等特点，彻底消除了因支架式机头合流处力强度低等不足。

检测设备

TESTING EQUIPMENT

- 1、耐压爆破试验机
- 2、化学分析实验室
- 3、电子万能试验机
- 4、落锤冲击试验机
- 5、差式扫描量热仪
- 6、激光粒度分布测试仪
- 7、熔体流动速率仪
- 8、电热恒温干燥箱
- 9、热变形维卡温度测定仪



产品简介

PRODUCTS INTRODUCTION

- 1、地下通信用PVC多孔一体管材
- 2、地下通信用PVC单孔实壁管材
- 3、高强度复合塑料管材（塑合金管材）
- 4、地下通信用PVC双壁波纹管
- 5、地下通信用PE单孔实壁管材
- 6、HDPE硅芯管材



PRODUCT SHOW 产品展示



“丰”牌地下通信用PVC多孔一体管选用优质聚氯乙烯树脂为主要原料，以特选组合配方经共混，一次挤出成型的一种新型光缆护套管，适用于通信光缆的穿导、隔离及保护。

产品采用多孔一体的结构，抗压能力强，受力均匀、结构紧凑，其各项性能指标均达到行业标准要求，具有提高管孔利用率、降低工程成本、提高工效、安装方便等明显优点，可广泛用于光纤通讯、有线电视、多媒体传输等工程。

地下通信用PVC多孔一体管材



一、产品特点

1、抗压性强

采用优质耐老化改良PVC工程塑料一次挤出，抗压强度高，独特的多孔一体力学支撑结构，显著提高管材的抗压能力，使管材比普通结构塑料管材抗压性能高10~100倍，正常情况无须做基础或包封，防沉降，能代替钢管安全穿越马路，阻燃（离火即熄性好），抗腐蚀，耐老化，埋地设计使用寿命长达50年以上。

2、规格齐全，组合多样

产品主要规格有单孔，3孔，同异径5孔，7孔、8孔以及各种规格型号的4、6、9孔等系列与不同口径的光（电）缆配套，与原有水泥管道、波纹管等管道可以自由过渡、组合，并有相应接头、堵塞、扎带、专用胶水等配件，便于施工操作。

3、结构创新，节省管位

管材采用多孔一体式，结构更紧凑，外形弧角方形，排布整齐方便，占用管位小，路面开挖较小，仅为水泥管位的10%，有效节省城市地下管位资源，对道路交通及市政影响少。

4、韧性好，弯曲自由

一段6米管材，弯曲半径可达4米，施工中碰到障碍物或交越其它管线时能轻松避开。特殊变向可配接专用弯头。

5、施工便捷，省工省时

护套与子管成一体，无需三次穿子管一次铺设即可穿缆，避免了二次穿子管变形扭结，排序混乱，重复施工的麻烦；重量轻、搬运方便；内壁光滑，穿线省力；抗压性强，可以浅埋。使用多孔一体管材施工比使用PE单孔管或波纹管缩短工期近1/2，比使用水泥、钢管缩短工期近3/5。

6、管材连接采用套接结构

毋需任何工具即可完成管子间连接，便于施工和维护，管材与管接套采用特制的PVC胶水粘接，连接密封性更好，不易渗水。

二、产品物理力学性能

经权威部门检测符合轻工行业标准QB/T2667.1-2004《埋地通信用多孔一体塑料管材 第1部分：硬聚氯乙烯(PVC-U)多孔一体管材》和企业标准Q/ZHF 005-2009《埋地通信用硬聚氯乙烯(PVC-U)多孔一体管材》技术要求，产品性能已达到或超过国内同类产品水平。



华丰管业·专家品质

序号	项目	技术指标
1	拉伸屈服强度 (MPa)	≥30
2	纵向回缩率 (%)	≤5
3	维卡软化温度 (°C)	≥75
4	落锤冲击试验	0°C, D90型锤1kg/1m冲击, 9/10不破裂
5	耐外负荷性能 (KN/200mm)	梅花状多孔管 栅格状多孔管 蜂窝状多孔管 ≥1.0 ≥9.5 ≥1.0
6	静摩擦系数	≤0.35

三、产品型号

实物图	截面图	规格型号 (单位: mm)
		栅格状九孔 HFS9-33 截面高×截面宽 (H×W) 108×108 内 径 (R) 33 外壁厚 (D) 2.2 内壁厚 (d) 1.8 长 度 (L) 6000
		栅格状九孔 HFS9-28 截面高×截面宽 (H×W) 92×92 内 径 (R) 28 外壁厚 (D) 2.0 内壁厚 (d) 1.6 长 度 (L) 6000
		栅格状八孔 HFS8-33 截面高×截面宽 (H×W) 72×142 内 径 (R) 33 外壁厚 (D) 2.2 内壁厚 (d) 1.8 长 度 (L) 6000

实物图	截面图	规格型号 (单位: mm)
		栅格状六孔 HFS6-36 截面高×截面宽 (H×W) 78×116 内 径 (R) 36 外壁厚 (D) 2.2 内壁厚 (d) 1.8 长 度 (L) 6000
		栅格状六孔 HFS6-33 截面高×截面宽 (H×W) 73×108 内 径 (R) 33 外壁厚 (D) 2.2 内壁厚 (d) 1.8 长 度 (L) 6000
		栅格状六孔 HFS6-28 截面高×截面宽 (H×W) 62×92 内 径 (R) 28 外壁厚 (D) 2.0 内壁厚 (d) 1.6 长 度 (L) 6000
		栅格状五孔 HFS5-42/28 截面高×截面宽 (H×W) 78×93 内 径 (R) 42×2/28×3 外壁厚 (D) 2.2 内壁厚 (d) 1.8 长 度 (L) 6000
		栅格状四孔 HFS4-50 截面高×截面宽 (H×W) 108×108 内 径 (R) 50 外壁厚 (D) 3.2 内壁厚 (d) 2.6 长 度 (L) 6000

实物图	截面图	规格型号 (单位: mm)																		
		<table border="1"> <tr> <td>格栅状四孔</td> <td>HFS4-42</td> <td>HFS4-36</td> </tr> <tr> <td>截面高×截面宽 (H×W)</td> <td>92×92</td> <td>78×78</td> </tr> <tr> <td>内径 (R)</td> <td>42</td> <td>36</td> </tr> <tr> <td>外壁厚 (D)</td> <td>2.8</td> <td>2.2</td> </tr> <tr> <td>内壁厚 (d)</td> <td>2.0</td> <td>1.8</td> </tr> <tr> <td>长度 (L)</td> <td>6000</td> <td>6000</td> </tr> </table>	格栅状四孔	HFS4-42	HFS4-36	截面高×截面宽 (H×W)	92×92	78×78	内径 (R)	42	36	外壁厚 (D)	2.8	2.2	内壁厚 (d)	2.0	1.8	长度 (L)	6000	6000
格栅状四孔	HFS4-42	HFS4-36																		
截面高×截面宽 (H×W)	92×92	78×78																		
内径 (R)	42	36																		
外壁厚 (D)	2.8	2.2																		
内壁厚 (d)	2.0	1.8																		
长度 (L)	6000	6000																		
		<table border="1"> <tr> <td>格栅状四孔</td> <td>HFS4-28</td> <td>HFS4-33</td> </tr> <tr> <td>截面高×截面宽 (H×W)</td> <td>63×63</td> <td>72×72</td> </tr> <tr> <td>内径 (R)</td> <td>28</td> <td>33</td> </tr> <tr> <td>外壁厚 (D)</td> <td>2.0</td> <td>2.2</td> </tr> <tr> <td>内壁厚 (d)</td> <td>1.6</td> <td>1.8</td> </tr> <tr> <td>长度 (L)</td> <td>6000</td> <td>6000</td> </tr> </table>	格栅状四孔	HFS4-28	HFS4-33	截面高×截面宽 (H×W)	63×63	72×72	内径 (R)	28	33	外壁厚 (D)	2.0	2.2	内壁厚 (d)	1.6	1.8	长度 (L)	6000	6000
格栅状四孔	HFS4-28	HFS4-33																		
截面高×截面宽 (H×W)	63×63	72×72																		
内径 (R)	28	33																		
外壁厚 (D)	2.0	2.2																		
内壁厚 (d)	1.6	1.8																		
长度 (L)	6000	6000																		
		<table border="1"> <tr> <td>蜂窝状七孔</td> <td>HFF7-32</td> <td></td> </tr> <tr> <td>截面高×截面宽 (H×W)</td> <td>105×105</td> <td></td> </tr> <tr> <td>内径 (R)</td> <td>32</td> <td></td> </tr> <tr> <td>外壁厚 (D)</td> <td>2.0</td> <td></td> </tr> <tr> <td>内壁厚 (d)</td> <td>1.6</td> <td></td> </tr> <tr> <td>长度 (L)</td> <td>6000</td> <td></td> </tr> </table>	蜂窝状七孔	HFF7-32		截面高×截面宽 (H×W)	105×105		内径 (R)	32		外壁厚 (D)	2.0		内壁厚 (d)	1.6		长度 (L)	6000	
蜂窝状七孔	HFF7-32																			
截面高×截面宽 (H×W)	105×105																			
内径 (R)	32																			
外壁厚 (D)	2.0																			
内壁厚 (d)	1.6																			
长度 (L)	6000																			
		<table border="1"> <tr> <td>梅花状五孔</td> <td>HFM5-32</td> <td></td> </tr> <tr> <td>截面高×截面宽 (H×W)</td> <td>93×95</td> <td></td> </tr> <tr> <td>内径 (R)</td> <td>32</td> <td></td> </tr> <tr> <td>外壁厚 (D)</td> <td>2.2</td> <td></td> </tr> <tr> <td>内壁厚 (d)</td> <td>1.8</td> <td></td> </tr> <tr> <td>长度 (L)</td> <td>6000</td> <td></td> </tr> </table>	梅花状五孔	HFM5-32		截面高×截面宽 (H×W)	93×95		内径 (R)	32		外壁厚 (D)	2.2		内壁厚 (d)	1.8		长度 (L)	6000	
梅花状五孔	HFM5-32																			
截面高×截面宽 (H×W)	93×95																			
内径 (R)	32																			
外壁厚 (D)	2.2																			
内壁厚 (d)	1.8																			
长度 (L)	6000																			
		<table border="1"> <tr> <td>梅花状三孔</td> <td>HFM3-32</td> <td></td> </tr> <tr> <td>截面高×截面宽 (H×W)</td> <td>66×71</td> <td></td> </tr> <tr> <td>内径 (R)</td> <td>32</td> <td></td> </tr> <tr> <td>外壁厚 (D)</td> <td>2.2</td> <td></td> </tr> <tr> <td>内壁厚 (d)</td> <td>1.8</td> <td></td> </tr> <tr> <td>长度 (L)</td> <td>6000</td> <td></td> </tr> </table>	梅花状三孔	HFM3-32		截面高×截面宽 (H×W)	66×71		内径 (R)	32		外壁厚 (D)	2.2		内壁厚 (d)	1.8		长度 (L)	6000	
梅花状三孔	HFM3-32																			
截面高×截面宽 (H×W)	66×71																			
内径 (R)	32																			
外壁厚 (D)	2.2																			
内壁厚 (d)	1.8																			
长度 (L)	6000																			



地下通信用PVC单孔实壁管以优质聚氯乙烯树脂为主要原料,加入适量助剂与改性剂,经挤出后成型。产品按通信行业标准YD/T 841.2-2008《地下通信管道用塑料管 第2部分:实壁管》生产和检验,主要用于各类通讯电缆、通讯光缆及电力电缆等通讯工程,起导向和保护作用。

产品具有强度高、柔韧性好、耐腐蚀、阻燃、绝缘性能良好、无污染、不易老化、质轻、施工方便等特点,其各项性能指标经专业部门检测、鉴定和认证,均已达到或超过国内同类产品水平。

地下通信用PVC单孔实壁管材



一、产品特点

1、物化性能优良

采用优质PVC改性材料一次挤出成型,具有质轻,强度高、柔韧性好、耐腐蚀、阻燃、绝缘性能良好,内壁光滑,摩擦系数小等特点,抗腐蚀,耐老化,埋地设计使用寿命长达50年以上。

2、规格齐全

产品规格齐全,外形美观,可与不同口径的光(电)缆配套,与原有水泥管道、波纹管可以自由过渡、组合、并有相应接头,专用胶水等配件,便于施工操作。

3、节约铺设费用

运输、安装过程中不易损耗,不需大面积开挖,此外不需要使用特殊固化辅助材料,铺设费用低,对道路交通及市政影响少。

4、韧性好,弯曲自由

一段6米管材,弯曲半径可达4米,施工中碰到障碍物或交越其它管线时能轻松避开。

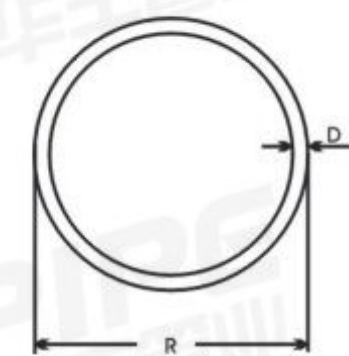
5、施工便捷

质轻,重量只有同口径铸铁管的1/5,搬运方便;内壁光滑,穿线省力;抗压性强,可以浅埋,无须做基础和水泥密封,先回填细沙石20公分再回填土即可通车,除过马路外,无须做基础和水泥密封,比使用水泥、钢管缩短工期近3/5,可大大加快工程进度和降低施工费用。

6、连接方便,不泄露

管材连接采用扩口承插式连接,毋需任何工具即可完成管子间连接,尤为便于施工和维护,采用特制的PVC胶水粘接,连接密封性更好,不易渗水。

三、产品型号



实壁管 HFD1-110/103

截外径(R)×外壁(D) ϕ 110×3.5

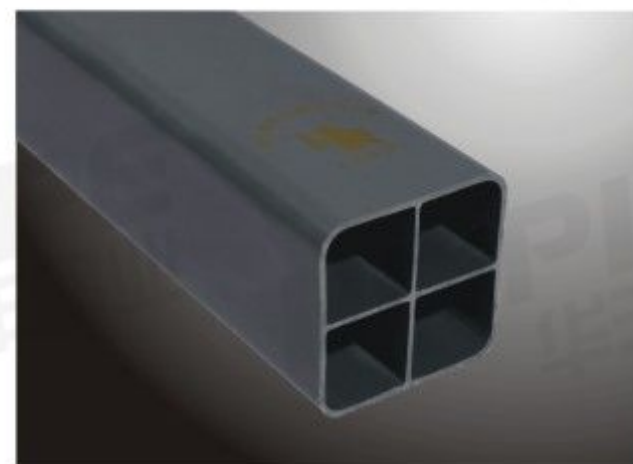
实壁管 HFD1-98/92

截外径(R)×外壁(D) ϕ 98×3.0

二、产品力学性能

序号	项目	技术指标
1	落锤冲击试验 (0℃)	9/10不破裂
2	环刚度 (kN/m ²)	SN4≥4 SN6.3≥6.3 SN8≥8
3	扁平试验	无破裂
4	静摩擦系数	≤0.35
5	复原率	≥90%;且试样不破裂,不分层
6	坠落试验	试样无破裂或裂纹
7	拉伸屈服强度 MPa	≥30
8	纵向回缩率%	≤5%
9	连接密封性	无破裂,无渗漏
10	维卡软化温度℃	≥79

三、产品型号



高强度复合塑料管材（塑合金）综合应用了多种高分子材料，经过互穿网络合金化技术处理，具有优良的耐酸、碱、盐等化学腐蚀的性能，使用寿命至少为30年以上，埋地设计使用寿命可达50年。

具有高韧性、高抗压性和高抗冲击性等无可比拟的突出性能。在施工过程中，无须专门固定；连接时只需涂上专用胶水后套入即可。

高强度复合塑料管材（塑合金管材）



一、产品特点

1、耐腐蚀，环境适应性好

高强度复合塑料管材（塑合金）综合应用了多种高分子材料，经过互穿网络合金化技术处理，具有优良的耐酸、碱、盐等化学腐蚀的性能，经浙江省技术监督局检测，其指标（ $\leq 1.50\text{g}/\text{m}^2$ ）达到了腐蚀性流体传输用管材的技术要求，适用于各种土壤和工作环境。如在盐碱地敷设钢管，其使用寿命仅为3~5年，而使用塑合金管，按其指标推算使用寿命至少30年以上，埋地设计使用寿命达50年。

2、结构新颖，抗压强度高

该新型管材采用了互穿网络多元合金化技术改性，利用了力学分配原理进行创新

结构设计，采用了外方形内正十二边形及辅助三角形支撑的独特的增强型一体力学构架，一次挤出成型，达到分散应力支撑管体和提高抗压强度的目的，从而使该产品具有高韧性、高抗压性和高抗冲击性等无可比拟的突出性能。因此，结构、配方、工艺是该产品的三大创新点。

3、应用范围广

广泛适用于各类通讯电缆、通讯光缆及电力电缆等工程基础设施中替代钢管穿越马路、以及其它对管线保护有特殊要求的场合，使管线运行更安全可靠。

4、管群组合搭配方便

高强度复合塑料管材（塑合金）的创

新结构设计，既达到了管体分散应力支撑和提高抗压强度的目的，又方便了管群的组合搭配，在施工过程中，无须专门固定；管道群经扎带勒紧后，还可有效地提高整体抗压能力。

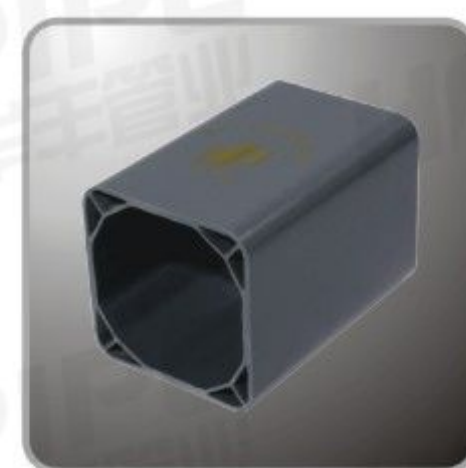
5、施工便捷、工程造价低

采用套管连接，连接时只需涂上专用胶水后套入即可。管材端部印刷有装配标志，方便监理人员检查是否套接到位。和钢管相比，还减轻了施工时的劳动强度。每米塑合金复合通信管的价格仅为钢管的2/3，用它替代钢管，单从材料费用一项计算，每公里工程造价就可节省近2万元，而且使用寿命远远超过钢管。

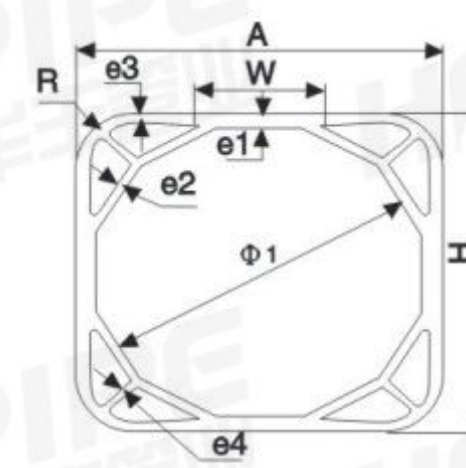
二、产品力学性能

序号	项目	技术指标
1	落锤冲击试验	0°C, 2.5kgX1m
2	抗压强度 (KPa)	复合型 HFH1-92 ≥ 400
		复合型 HFH1-110 ≥ 200
		多孔一体型 栅格式 ≥ 600
3	管材刚度 (KPa)	多孔一体型 梅花式 ≥ 2000
		多孔一体型 蜂窝式 ≥ 2000
		实壁型 HFHD160×5.0 ≥ 8.0
4	环刚度 (kN/m ²)	实壁型 HFHD110×5.0 ≥ 25
5		扁平试验 (1/2)
6	拉伸屈服强度 (MPa)	≥ 30
7	维卡软化温度(°C)	≥ 82
8	静摩擦系数	≤ 0.35
9	低温坠落试验(-20°C)	不破裂

实物图

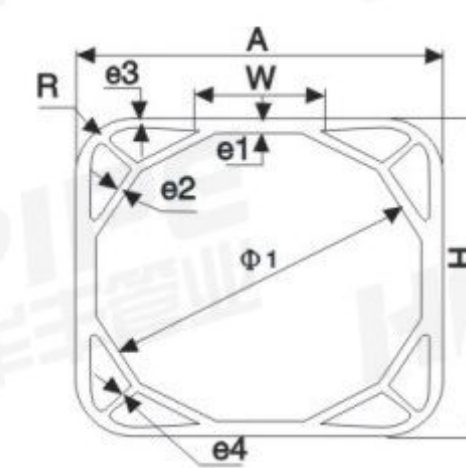


截面图

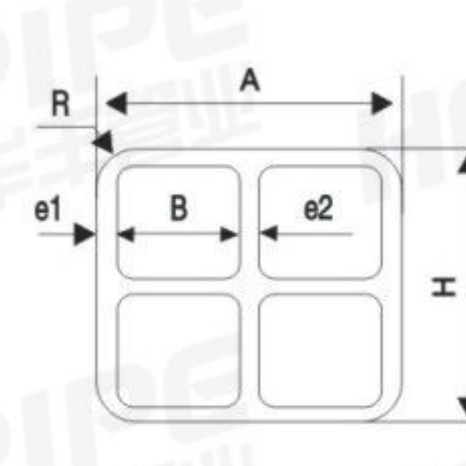


规格型号 (单位: mm)

92管 HFH1-92	
截面高×截面宽 (HxA)	92×92
最小内径 (Φ1)	83
工作面壁厚 (e1)	3.3
长度 (L)	6000



109管 HFH1-110	
截面高×截面宽 (HxA)	109×109
最小内径 (Φ1)	98
工作面壁厚 (e1)	4.0
长度 (L)	6000



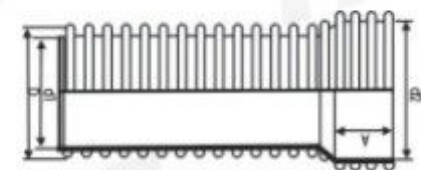
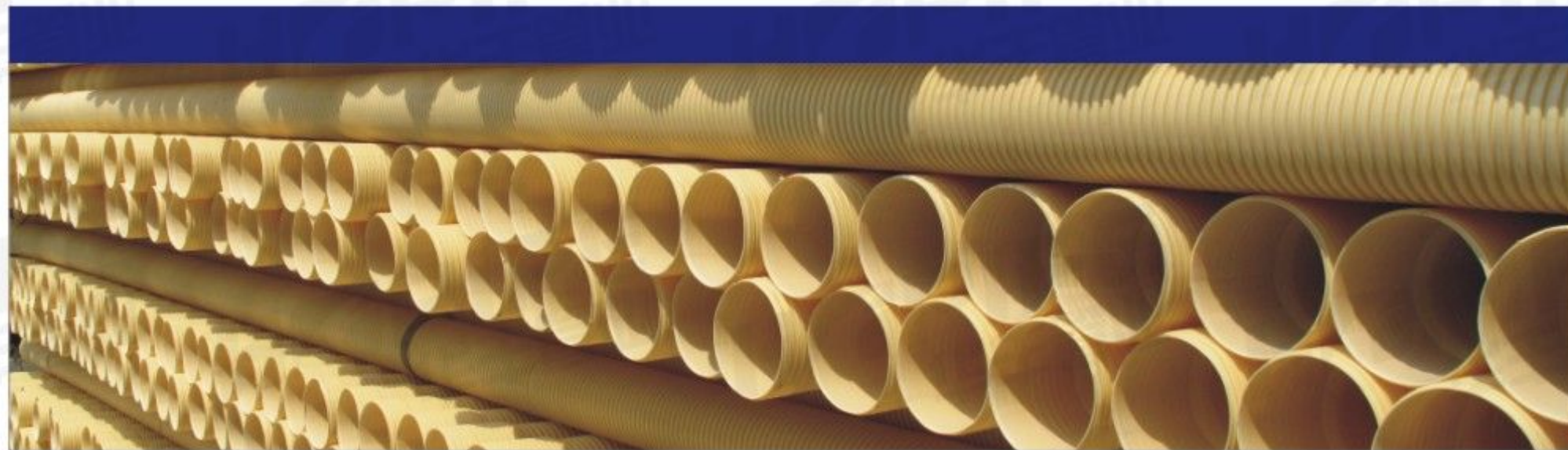
四孔管 HFHS4-50	
截面高×截面宽 (HxA)	108×108
最小内径 (B)	48
工作面壁厚 (e1)	3.0
内壁厚 (e2)	2.4
长度 (L)	6000





PVC双壁波纹管是以聚氯乙烯树脂为主要原料生产，内壁光滑，外壁波纹，内外壁之间呈中空环状结构，造型美观、结构新颖，强度高。

地下通信用PVC双壁波纹管材



一、产品特点

- 柔性好，抗不均匀沉降性能好，不易断裂；
- 扩口承插，连接加高温橡胶圈密封防水，无泄漏，适应热胀冷缩；
- 无需在施工现场浇筑混凝土及保障层；
- 重量轻、施工简便、施工费用低，大大缩短工期，综合造价低；
- PVC材料耐酸碱、抗腐蚀；
- 结构合理，节省材料，成本比其他管材低30~50%；
- 韧性好，抗冲击强度高，重物直接压过管道，不会导致管道破裂。

三、产品型号

波纹管 SBG-D110	
公称外径 (D)	110
最小平均内径 (d1)	98
最小承口深度 (A)	32
净长 (L)	6000

波纹管 SBG-D160	
公称外径 (D)	160
最小平均内径 (d1)	135
最小承口深度 (A)	42
净长 (L)	6000

二、产品力学性能

经技术监督检测部门检测，产品性能符合通信行业标准YD/T 841.3-2008《地下通信管道用塑料管 第3部分：双壁波纹管》，主要性能指标如下表：

序号	项目	技术指标
1	环刚度(kN/m ²)	SN6.3≥6.3
2	扁平试验	垂直方向外径变形量25%无破裂，两壁无脱开
3	烘箱试验 (150℃, 1h)	无分层、无开裂或起泡
4	低温坠落试验(-20℃)	不破裂
5	落锤冲击试验 (0℃)	9/10无破裂
6	维卡软化温度 (°C)	≥79
7	静摩擦系数	≤0.35
8	连接密封性	试样无破裂，无泄漏
9	复原率	≥90%，且试样无分层，无开裂



地下通信用PE单孔实壁管采用优质聚乙烯管道专用料生产，是国家邮电部大力推广的线路专用产品，适用于邮电、电力等工程，且可按用户要求提供特殊长度。

地下通信用PE单孔实壁管材



一、产品特点

- 耐腐蚀，使用寿命长。在沿海地区，地下水位偏高，土地湿度大。使用金属或其它管道必须防腐，且寿命一般只有30年，而PE管材可耐多种化学介质，不受土壤腐蚀的影响。
- 韧性、挠度好。PE管材是一种高韧性管材，其断裂伸长率超过500%。对基础不均匀的地面沉降和错位的适应能力非常强。抗震性好。小口径管材可任意弯曲。
- 管壁光滑，摩擦系数小，穿缆容

易，施工效率高，施工成本低。

- 电绝缘性能好，使用寿命长（埋管设计寿命五十年以上），经久耐用，线路运行安全可靠。
- 重量轻，维修，安装施工，保养方便，易于运输及操作。
- 小口径管材可采用盘管形式，管段长，接头少，安装简便。
- 管材可做成多种颜色，以示区分。
- 低温抗冲击性能优异。PE的低温脆化温度极低，可在-20~60℃温度范围内安全使用。冬季施工时因材料冲击性好，不会发生管子脆裂。
- 耐磨性好。PE管与其它金属管材相比，耐磨性是金属管的4倍。
- 连接方便，可采用多种全新的施工方式。PE管除了传统的开挖方式进行施工外，还可以采用多种全新的非开挖技术，如顶管，衬管，裂管等方式施工，这对于一些不允许开挖的场所，是唯一的选择。

二、产品力学性能

A、主管

序号	项目	技术指标
1	落锤冲击试验 (0℃)	9/10不破裂
2	扁平试验	无破裂
3	环刚度 (kN/m ²)	≥6.3
4	滑动摩擦系数	≤0.35

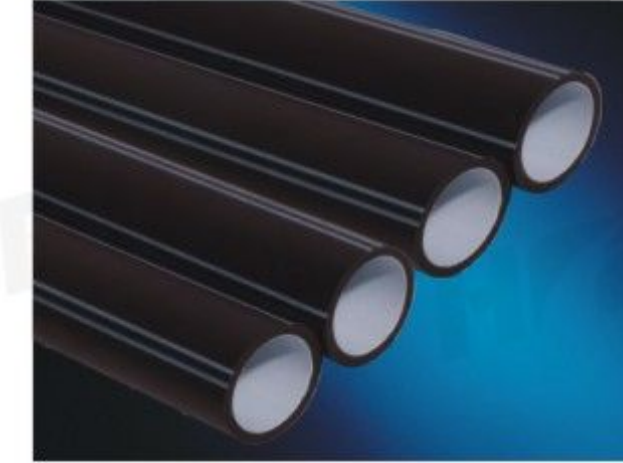
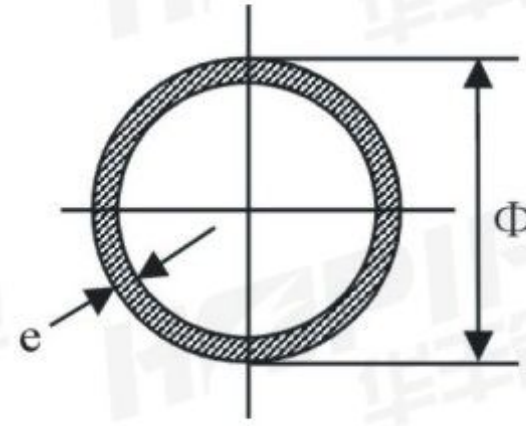
B、子管 (盘管)

序号	项目	技术指标
1	拉伸强度 (MPa)	≥8
2	断裂伸长率 (%)	≥200
3	纵向回缩率 (%)	≤3



三、产品规格

- 1、执行标准：Q/ZHF010-2007
- 2、供货长度：6米 8米 9米，盘管长度由供需双方确定
- 3、颜色：白色、桔红色、也可是用户指定的其它颜色
- 4、规格尺寸



HDPE硅芯管是一种新型光电缆护套管，是采用HDPE树脂和硅胶母料共挤复合而成的。该硅芯管曲率半径为其外径的10倍，使之在外力作用下不易变形，可随地形变化而适当弯曲铺设，无须作任何特别处理；与PVC管、双壁波纹管相比，硅芯管铺设长度较长（1000~2000m），管接头少，可大大降低工程造价；其内壁硅芯层是固体的永久润滑剂，摩擦系数小，可采用吹气法穿缆，施工快捷，且摩擦特性保持不变，缆线在管材内可反复抽取；硅芯层的防水性、耐候性好，适用温度范围为-30℃~80℃。

标称外径 (φ,mm)	外径 (φ,mm)	壁厚 (e,mm)	
通信子管	28/24	28.0	
	30/26	30.0	
	32/28	32.0	
	34/28	34.0	
	40/34	40.0	
	过道主管	50	50.0
		63	63.0
		75	75.0
		89	89.0
		102	102.0
110		110.0	
114		114.0	
160		160.0	
170		170.0	
180		180.0	
200	200.0		
225	225.0		

HDPE硅芯管材



一、产品特点

- 1、其内壁的硅芯层是固体的，永久的润滑剂，内壁硅芯层的摩擦特性保持不变，缆线在管道内可反复抽取；
- 2、其内壁的硅芯层采用同步复合挤出工艺，与外层复合紧密且均匀地分布在整个管道内壁。内壁的硅芯层与高密度聚乙烯具有相同的物理和机械特性，不会剥落、脱离，与外层寿命相同；
- 3、其内壁的硅芯层不与水反应，意外事故后可用水冲洗管道，可免遭啮齿动物破坏；
- 4、硅芯管曲率半径小（为其外径的十倍）。敷管时遇到弯曲处和落差处，可随环境地形而定，无需作任何处理，更不必设人井过渡；
- 5、抗老化，使用寿命长，埋入地下可达50年以上；
- 6、每根（盘）硅芯管的长度可制成任意长度。一般情况下从运输安全和施工的方便性等方面考虑，每根（盘）硅芯管标准长度为2000米；
- 7、施工便捷，工程造价大大降低。硅芯管不需外套大管，且可直接在管道内穿缆，不需子管。由于每盘硅芯管的长度一般为2000米，故人井可每隔1000米设1个，穿缆时采用气吹，每1000米只需15分钟。

二、产品外观

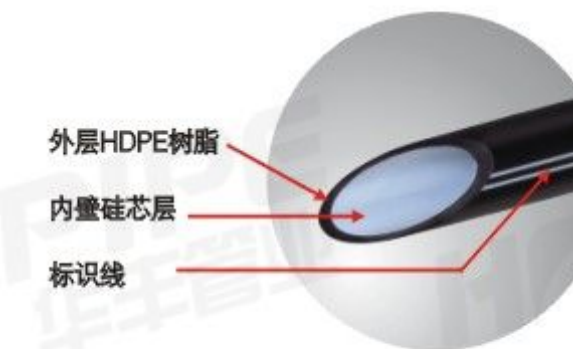
高密度聚乙烯（HDPE）硅芯管内外壁应清洁、光滑，不允许有气泡、明显的划伤、凹陷、杂质、颜色不均等缺陷。管端头应切割平整，并与管轴线垂直。硅芯内壁应紧密熔接、无开脱现象。管材外壁标示清楚。

三、应用领域

室外通信电缆和光缆的管道系统，公共信息网络、公共传输系统、有线电视网络及高速公路通讯等工程建设。

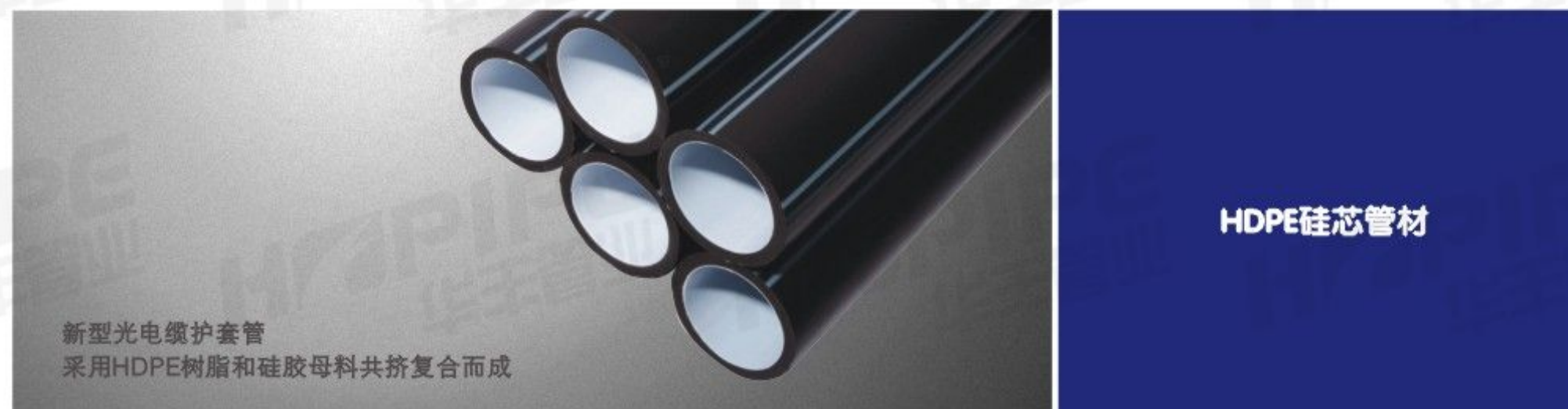
四、颜色外观

管材的色泽均匀一致，外层颜色为黑色，内层硅芯层和标识线为白色，或由供需双方商定其它颜色，但必须与同一地段同一批其他同类型的埋地塑料管在颜色或标识线上进行区别。管壁不允许有气泡、裂口、分解变色线及明显的杂质；管材内壁和切口内侧应光滑平整。



四、应用领域

城镇通信光缆、光纤，低压电缆，有线电视网络、多媒体传输网络线路护套管及建筑物室内电线、电缆的穿导、隔离与保护。



新型光电缆护套管
采用HDPE树脂和硅胶母料共挤复合而成

五、综合评价

通信用高密度聚乙烯（HDPE）硅芯管材具有其它同类塑料管道不可比拟的优越的化学及物理特性，在高速公路通信和光缆干线的基础设施建设中，一次性埋入超润滑硅芯管，其穿缆工作不再受时间和条件的限制。

这样，在电信网的升级、增容或更换缆线时，不再需要动用大量人力物力挖掘，只要从管道中抽出原缆线，再穿入新缆线即可。为通信及其它信号传输方面使用的光（电）缆提供了方便快捷、安全可靠、经济高效的有力保障。

六、硅芯管规格尺寸

产品规格 (D/d) (mm)	标称外径 (D) (mm)	标称壁厚 (e) (mm)	最小内径 (d) (mm)	标称长度 (L) (m)
32/26 ^a	32.0	2.5	26.0	1500 2000
34/28	34.0	3.0	28.0	1500 2000
40/33	40.0	3.5	33.0	1000 2000
46/38	46.0	4.0	38.0	1500
50/41	50.0	4.5	41.0	1500
63/54	63.0	5.0	54.0	1000

注：1.当用户提出要求，并经协商后，可生产本表规定以外尺寸的产品。
2.a适用于大管径保护管内的通信子管

序号	检验项目	单位	技术指标
1	拉伸强度	MPa	≥21
2	断裂伸长率	%	≥350
3	纵向回缩率	%	≤3
4	落锤冲击 (0°C, 1kg, 1m)	—	9/10不破裂
5	扁平试验	—	垂直方向外径形变量为50%时，立即卸荷，试样不分层，无破裂
6	环刚度	kN/m ²	≥50
7	内壁静摩擦系数	—	≤0.25
8	低温坠落试验 (-20°C, 1m)	—	不破裂、不分层
9	连接密封性能 (23°C, 0.5MPa, 24h)	—	无渗漏
10	复原率	—	≥85%；且试样不破裂、不分层



硅芯管配件



接头①
直埋管②
用胶水密封③
光缆放置处④

通信管配件



堵塞



接头



胶水、扎带

配件	每千米配置
接头	每种规格型号均为170个
堵塞	7孔为180个，其余均为25个
扎带	方管配置180条
胶水	6瓶-14瓶



物时，应作返工处理，及时纠正。

4. 1. 10 管材长度需调整时，可用于切割机进行切割，切割处切口应垂直于管材轴线，且应光滑平整。

4. 1. 11 在PE单孔管穿过铁路、公路时、应设钢筋混凝土套管，套管的最小直径为PE单孔管管径加200mm；管材穿过地下室或地下构筑物外墙时应采取严格的防水措施。宜随时埋设金属示踪线，距管顶不小于300mm处应设警示带，警示带上应标出如“禁止挖掘，下有光缆”等醒目的提示字样。

4. 1. 12 通信管应避免与燃气管、高压电力电缆在道路同侧建设，不可避免时，通信管与其他地下管线及建筑物间的距离不得小于GB50373-2006标准中规定的最小间距。

第二节 管材连接

4. 2. 1 一般管材与窨井的连接采用短管，窨井砖墙短管外露部分宜为50厘米，不要放管后即截平，应等穿光缆时再做2次处理，管材凸出处于于砖墙部分砂浆饱满。

4. 2. 2 管材连接一般采用敲进法进行连接，具体方法是：先将插口端放在套筒口并使其与管子的中心成一条直线，接着在管口上垫上一块大于管直径的厚木板，用榔头敲打木板的中心部位，将管子敲入至插入标示。管材必须插到承口根部。

4. 2. 3 硅管连接采用组合接头螺旋配合方式，放管时应注意无扭绞、缠绕、死弯或环扣等现象。若需在（人）孔切断，切记硅管必须长出（人）孔墙壁0.2m以上，否则气吹机将无法连接。

第五章 沟槽复土

5. 1 沟槽复土应在管道隐蔽工程验收合格后进行，复土应及时，防止管道暴露时间过长造成损失。

5. 2 回填土时，不得回填入淤泥、砖头及其含其它杂硬物体的泥土。

5. 3 通讯及电力工程用管材组群铺设时，需按设计组群方式，把已接续的单根管材排列成组，然后每层管材间回填过筛混凝土。回填先从管材底与基础结合部开始，管底腋角部位应用粒径砂石混凝土填充夯实，使其与管底结合紧密，并沿管侧同时对称进行，分层回填高低一次不超过100mm，并回填至管材150mm以上。

5. 4 管顶150mm范围内，必需用人工回填，严禁机械回

填。

5. 5 若采用堆土机或碾压机碾压或受汽车垂直负载，管顶以上的复土厚度不应小于700mm。

5. 6 回填土质量，必须达到设计规定的密实度要求。

第六章 穿缆

6. 1 穿放电缆前应检查管材内部是否有阻塞物，若有阻塞物应设法清除。具体方法是：选一长度、直径合适的铁丝，在其末端悬挂一直径为管子内径80%、长度为100mm的塑料棒，将未悬挂物体的一端穿入管子直到从另一端穿出，然后牵引铁丝，使塑料棒穿过管子。硅管施工穿缆采用气动吹缆法，故穿放前必须对管材和组合接头整体管道进行密闭性能测试。

6. 2 放缆时为避免发生缠绕，应采用放缆机放缆。

6. 3 电缆的穿入方向应与承插口的小端插入大端的方向一致。

6. 4 日后若需在其底部挖空辐射其它管线，当挖空长度沿排管轴线方向大于2米时，应采取适当的临时保护措施。

6. 5 管材在采取保护措施时，缝隙间的土层会散落，因此，施工完毕后需重新回填并夯实。

第七章 现场管理与验收

第一节 现场管理

施工现场应有人员加强产品保护，避免出现人为的破坏及被盗窃事件发生，并及时提醒推土机、挖土机司机注意情况，发现管材损坏应立即修复，确保安全畅通。

第二节 检查与验收

可随时派员到我方抽查，我方准备好测试所需的检测设备、记录表格等，具体检查项目、数量由双方在检查前确定，检验不合格的产品不得出厂。



每一个脚印，都典藏着一个荣誉；
无论是里程碑，还是最闪亮的光环；
都为下一次成功积蓄着……

企业资质与荣誉

ENTERPRISE QUALIFICATION



服务及质量承诺书

SERVICE AND QUALITY OF UNDERTAKING

请登陆HUAFENG网站了解更多新品 www.zjhfgy.com

我公司以“一流产品、一流服务、完善创新、顾客满意”为质量方针，按时向客户提供优质产品的服务，满足和超过他们的希望和要求为质量承诺。为此，我们依据ISO9000族标准建立了一整套服务体系，具体服务程序如下：

一、服务准备

(1) 技术部根据销售合同要求或顾客要求，负责准备产品上必要的技术资料等，必要时还应进行质量策划并编制计划。

(2) 销售部负责向用户宣传、介绍产品性能和使用方法及使用场合。负责收集用户使用产品的反馈信息和要求，调查用户的需求，及时把信息传递到相关部门。

(3) 生产部按合同要求，负责组织生产，做好产品的交付工作，销售部负责把产品安全、准确、完整的送到用户指定地点。

二、售后服务

(1) 根据合同，建立用户档案，及时处理用户反馈的信息，兑现对用户的承诺。

(2) 不定期开展走访用户活动，广泛征求用户对本公司产品质量和服务的意见，一般用户可通过书信或电话征求、询问，并做好记录。

(3) 实行24小时紧急响应和定期巡访机制，并提供技术咨询、培训和指导。

(4) 产品出现质量或者工程问题，公司派技术人员赴产品使用现场，调查核实并及时处理，作好处理记录。

承 诺

一、本公司严格执行供货合同，按规定要求生产。

二、按合同约定执行货物交接（一般为接到要货传真后

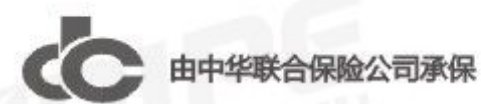
24小时内送达指定施工场地）。到货后，双方共同验货签单，如有明显外观质量问题，可无条件退回并调换合格产品。

三、贵方严格按照本公司出具的产品使用说明书中的要求操作，本公司保证：除去人为破坏及不可抗拒的天灾破坏外，本公司负责保质50年，在使用50年内，凡发生损坏，本公司免费负责为贵方更换。

四、由我方质量问题而导致工程延期或其他损失由我方承担责任。

五、客户投诉2-3小时内答复，24小时内解决。

六、公司对产品质量负责到底。



由中华联合保险公司承保

